



Telis 16 RTS



ZH - 安装说明

EN - INSTALLATION GUIDE

تعليمات التركيب - AR

TR - KURULUM KILAVUZU

Ref. 5065933B



somfy®

ZH

1. 简介

Telis 16 RTS 无线电发射器使您可以通过尚飞无线遥控技术 (RTS) 控制多达 16 个或组终端产品。

2. 安全性

2.1. 安全性和责任

在安装，使用本产品前，请认真阅读本说明。

Somfy 产品须由在家居自动化和电动化方面有专业知识的安装人员根据本说明进行安装。

此外，安装人员在进行产品安装时必须符合所在国现有标准和法律法规的要求，并向用户说明产品的运行和维护条件。

产品的使用不能超出 Somfy 所规定的使用范围。如因未按照本说明进行安装和使用所造成任何损失，Somfy 不承担任何责任。

在进行安装前，请检查本产品与相关设备和配件是否兼容。

2.2. 具体安全建议

图 A

请勿将液体洒在本产品上，不能将其浸入液体中。

不可使用有磨损或侵蚀性的产品或溶剂清洁本产品。

3. 组件

数量	描述	
1	Telis 16 RTS	1
1	墙装支架	2
1	螺丝包	3
2	AAA (LR3) 电池	4

4. Telis 16 RTS 详细说明

图 B

a. 所选频道的编号 (1...16)

b. 所选频道的象形图

c. “低电量”符号

d. “设置”模式启动

e. 所选频道的名称
(7 个字母和 1 个数字)

f. 选择按钮

g. 导航按钮

h. ⏶ 按钮 (上行、开机、开启、定位并提高照度或热度)

i. ⏸ 按钮 (停止、转至中间位置 [my])

j. ⏷ 按钮 (下行、关机、关闭、定位并降低照度或热度)

k. 编程按钮

l. 电池盖

5. 调试

在使用 Telis 16 RTS 之前，我们建议提前使用单独的 Telis 1 RTS 类型控制点为每个马达编程，同时设置各马达的限制位置。但 Telis 16 RTS 可用于马达试运转操作，如同 RTS 远程控制单元 (限制位置调整...)。

本说明描述的是单个控制点的调试，类似于 Telis 1 RTS。有关不同 RTS 控制点的调试，请参见相应说明。

5.1. 电池安装

图 C

卸下 Telis 16 RTS 背面的电池盖。

按照极性标识装入两节 AAA (LR3) 电池。

将电池盖盖回到 Telis 16 RTS 背面。

⚠ 请不要使用充电电池。

① 当显示屏上出现 (c) 符号时，请更换电池。

5.2. 添加/删除 Telis 16 RTS

图 D

① 如果需要，请按下一按钮激活 Telis 16 RTS。

- 按下 Telis 1 RTS 上的编程按钮，直至终端产品反馈。
- 使用导航按钮 (g) 选择要进行对频的 Telis 16 RTS 的频道。
- 轻按 Telis 16 RTS 上的编程按钮 (k)：终端产品反馈，Telis 16 RTS 对频完毕或被删除。



Somfy 在此声明：这些说明中包括的无线电设备，均符合无线电设备指令 2014/53/EU 的要求以及适用的欧盟指令的其他基本要求。欧盟符合性声明的全文请参见 www.somfy.com/ce。

Somfy Activités SA

50 avenue du Nouveau
Monde
F - 74300 CLUSES

www.somfy.com

somfy®

EN

1. Introduction

The Telis 16 RTS remote control allows you to control up to 16 end-products or groups of end-products using Radio Technology Somfy (RTS).

2. Safety

2.1. Safety and responsibility

Please read this guide carefully before installing and using this product.

This Somfy product must be installed by a professional motorisation and home automation installer for whom this guide is intended.

Moreover, the installer must comply with current standards and legislation in the country in which the product is being installed, and inform his customers of the operating and maintenance conditions for the product.

Any use outside the sphere of application defined by Somfy is forbidden. This invalidates the warranty and discharges Somfy of all liability, as does any failure to comply with the instructions given herein.

Before beginning installation, check that this product is compatible with the associated equipment and accessories.

2.2. Specific safety advice

Figure A

Do not spill liquid on the product or immerse it in liquid.

Do not use abrasive products or solvents to clean the product.

3. Contents

Q.	Description	
1	Telis 16 RTS	1
1	Wall mount	2
1	Screw kit	3
2	Type AAA (LR3) batteries	4

4. The Telis 16 RTS in detail

Figure B

a. Number of the selected channel (1...16)

b. Pictogram(s) of the selected channel

c. "Low battery" symbol

d. Set mode active

e. Name of the selected channel
(7 alphabetical character and 1 digit)

f. Selection button

g. Navigation buttons

h. ⏶ button (raise, switch on, open, position and increase lighting or heating)

i. ⏸ button (stop, go to favourite position [my])

j. ⏷ button (lower, switch off, close, position and reduce lighting or heating)

k. PROG button

l. Battery cover

5. Commissioning

⚠ Before using the Telis 16 RTS, we recommend that each motor be programmed in advance using an individual Telis 1 RTS type control point and that the limit positions of each motor be set. However, the Telis 16 RTS may be used for motor commissioning operations, as would any RTS remote control unit (limit position adjustment...).

This guide describes commissioning using only an individual RTS control point as Telis 1 RTS. For commissioning with a different RTS control point, refer to the corresponding guide.

5.1. Battery installation

Figure C

- Remove the battery cover from the back of the Telis 16 RTS.
- Insert the 2 type AAA (LR3) batteries following the polarity indicated.
- Replace the battery cover on the rear of the Telis 16 RTS.

⚠ Never use rechargeable batteries.

① Replace the batteries when the (c) symbol appears on the display.

5.2. Adding/deleting a Telis 16 RTS

Figure D

① If necessary, wake the Telis 16 RTS by pressing any button.

- Press the PROG button on the Telis 1 RTS until the end-product moves back and forth.
- Use the navigation buttons (g) to select the channel of the Telis 16 RTS to be programmed.
- Briefly press the PROG button (k) on the Telis 16 RTS: the end-product moves back and forth, and the Telis 16 RTS is programmed or deleted.



Somfy hereby declares that the radio equipment covered by these instructions is in compliance with requirements of Radio Directive 2014/53/EU and the other essential requirements of the applicable European Directives. The full text of the EU declaration of conformity is available at www.somfy.com/ce.



US products (With FCC ID on the label product) :

This device complies with Part 15 of the FCC Rules.

Operation is subject to the following two conditions:

- this device may not cause harmful interference, and
- this device must accept any interference received, including interference that may cause undesired operation.

Warning !

Changes or modifications not expressly approved by the manufacturer could void the user's authority to operate the equipment.

AR

1. مقدمة
تتيح لك آلة التحكم عن بعد Telis 16 RTS التحكم بما يصل إلى 16 منتجًا نهائيًا أو مجموعة من المنتجات النهائية التي تستعمل تكنولوجيا سومفي اللاسلكية (RTS).

2. السلامة والمسؤولية
يرجى قراءة هذا الدليل جيدًا قبل تركيب هذا المنتج واستخدامه.

يجب أن يركب منتج Somfy هذا فني محترف في تركيب المحركات وأنظمة الأتمتة المنزلية وهو المعنى بهذا الدليل.

علاوة على ذلك، يجب أن يلتزم عامل التركيب بالمعايير والقوانين السارية في البلد الذي يتم تركيب المنتج فيه، وأن يحظر الزديان بشروط تشغيل المنتج وصيانتته.

يحظر تمامًا أي استعمال خارج النطاق الذي تحدده SOMFY. يؤدي هذا الاستعمال إلى بطلان الكفالة ويعني شركة Somfy من لية مسؤولية، وكذلك الحال إذا لم تتبع التعليمات الواردة في هذا الدليل.

قبل بدء التركيب، تأكد من توافق هذا المنتج مع المعدات والملحقات المرفقة به.

2.2. نصائح خاصة للحفاظ على السلامة
الشكل 1

لا تمسك أي مواد سائلة على المنتج أو تعمره في السؤال.
لا تستخدم المنتجات الكاشطة أو المنيك لتنظيف المنتج.

3. المحتويات

الكمية	الوصف
1	جهاز Telis 16 RTS
1	دعامة التثبيت على الحائط
1	مجموعة براغي التثبيت
2	بطاريات من نوع AAA (LR3)

4. منتج Telis 16 RTS بالتفصيل
الشكل ب

أ. عدد القنوات المحددة (1...16)

ب. مصور توضيحي (مصورات توضيحية) للقناة المحددة

ج. رمز "بطارية منخفضة"

د. تنشيط وضع الإعداد

هـ. اسم القناة المحددة

و. اسم القناة المحددة (7 أحرف أبجدية و 1 رقم)

ز. زر التحديد

ح. أزرار الانتقال

ط. زر ⏶ (يقوم بالرفع والتشغيل والفتح وتحديد موضع وزيادة الإضاءة أو الحرارة)

ي. زر ⏸ (يقوم بالإيقاف والانتقال إلى الموضع المفضل [my])

ك. زر ⏷ (يقوم بالخفض والإطفاء والعلق وتحديد الموقع وتخفيض الإضاءة أو الحرارة)

ل. زر PROG

م. غطاء البطارية

5. التشغيل
⚠ قبل استخدام Telis 16 RTS، نوصي ببرمجة كل محرك مسبقًا باستخدام نقطة تحكم فريدة من النوع Telis 1 RTS إلى جانب ضبط أوضاع الحد لكل محرك. ومع ذلك، قد يتم استخدام Telis 16 RTS لعمليات تشغيل المحرك، كما هو الحال بالنسبة لوحدة التحكم عن بعد في RTS (ضبط وضع الحد...).

يصف هذا الدليل تشغيل المنتج باستخدام نقطة تحكم فريدة فقط مثل Telis 1 RTS بالنسبة إلى التشغيل مع نقطة تحكم RTS أخرى، ارجع إلى الدليل المختص.

5.1. تركيب البطارية
أ. انزع غطاء البطارية من على الجزء الخلفي لوحدة التحكم عن بعد Telis 16 RTS.

ب. أدخل بطاريتين من نوع AAA (LR3) كما هو موضح حسب الأقطاب.

ج. استبدل غطاء البطارية الموجود على الجزء الخلفي للمنتج Telis 16 RTS. لا تستخدم البطاريات القابلة لإعادة الشحن أبدًا.

① استبدل البطاريات عندما يظهر الرمز (c) على الشاشة.

5.2. إضافة/حذف Telis 16 RTS
الشكل د

① إذا لزم الأمر، شغل منتج Telis 16 RTS بالضغط على أي زر.

1) اضغط على زر PROG الموجود على Telis 1 RTS حتى يتحرك المنتج إلى الخلف وإلى الأمام.

2) استخدم أزرار الانتقال (g) لتحديد قناة منتج Telis 16 RTS المراد برمجتها.

3) اضغط لفترة قصيرة على زر PROG (k) الموجود على المنتج Telis 16 RTS. يتحرك المنتج النهائي الخاضع للتحكم إلى الخلف أو إلى الأمام ويتم برمجة المنتج Telis 16 RTS أو حذفه.



بموجب هذه الوثيقة تعلن Somfy أن التجهيز اللاسلكي الذي تشمله هذه التعليمات يتوافق مع المتطلبات الأساسية للتوجيه المتعلق بالأجهزة اللاسلكية UE/2014/53 ومع المتطلبات الأخرى الأساسية للتوجيهات الأوروبية المطبقة. يمكنك الاطلاع على النص الكامل لإعلان المطابقة مع توجيهات الاتحاد الأوروبي على موقع الإنترنت www.somfy.com/ce.



US products (With FCC ID on the label product) :

This device complies with Part 15 of the FCC Rules.

Operation is subject to the following two conditions:

- this device may not cause harmful interference, and
- this device must accept any interference received, including interference that may cause undesired operation.

Warning !

Changes or modifications not expressly approved by the manufacturer could void the user's authority to operate the equipment.

TR

1. Giriş

Telis 16 RTS uzaktan kumanda Radio Technology Somfy (RTS) kullanılarak 16'ya kadar ürünü ya da ürün grubunu kumanda etmenize olanak tanır.

2. Güvenlik

2.1. Güvenlik ve sorumluluk

Bu ürünü yükleyip kullanmaya başlamadan önce lütfen bu kılavuzu dikkatlice okuyun.

Bu Somfy ürünü, kılavuzun hedef kitlesi olan ev otomasyonu kurulumu ve motorizasyonda uzman bir profesyonel tarafından kurulmalıdır.

Kurulumu gerçekleştiren kişi ayrıca söz konusu kurulumun yapıldığı ülkede geçerli olan standart ve mevzuata uygun hareket etmeli ve müşterilerini ürünün kullanımı ve bakımı hakkında bilgilendirmelidir.

Somfy tarafından belirtilen alan dışındaki herhangi bir uygulama yasaktır. Burada verilen talimatlara uyulmaması durumunda, Somfy'nin tüm yükümlülükleri ve garantiler geçerlidir.

Kurulumla başlamadan önce, ürünün bağlı olduğu diğer cihaz ve aksesuarlarla uyumluluğunu kontrol edin.

2.2. Özel güvenlik uyarısı

Şekil A

Ürünün üzerine sıvı dökmeyin veya sıvıya batırmayın.

Ürünü temizlemek için aşındırıcı maddeler ve çözücüler kullanmayın.

3. İçindekiler

Q.	Açıklama	
1	Telis 16 RTS	1
1	Duvara monte etmek	2
1	Vida takımı	3
2	AAA (LR3) cinsi piller	4

4. Ayrıntılı olarak Telis 16 RTS

Şekil B

a. Seçilen kanalın numarası (1...16)

b. Seçilen kanala ait resim(ler)

c. "Düşük pil seviyesi" sembolü

d. Set (Ayar) modu aktif

e. Seçilen kanalın adı

(7 alfabetik karakter ve 1 rakam)

f. Seçim düğmesi

g. Yön düğmeleri

h. ⏶ düğmesi (kaldır, çalıştır, aç, konumlandır ve ışığı veya ısıyı artırır)

i. ⏸ düğmesi (dur, sık kullanılan konuma dön [my])

j. ⏷ düğmesi (indir, durdur, kapat, konumlandır ve ışığı veya ısıyı azalt)

k. PROGRAM düğmesi

l. Pil yuvası kapağı

5. Tanıtma

⚠ Telis 16 RTS'yi kullanmadan önce her cihazın tek bir Telis 1 RTS türü kontrol noktası kullanılarak önceden programlanmasını ve her cihazın sınır konumlarının ayarlanmasını öneririz. Ancak Telis 16 RTS, herhangi bir başka bir RTS uzaktan kumanda birimi gibi cihaz tanıtma için de kullanılabilir (sınır konum ayarlaması...).

Bu kılavuz Telis 1 RTS gibi tek bir RTS kontrol noktasıyla kullanılarak tanıtmayı anlatır. Farklı bir RTS kontrol noktasıyla tanıtma için ilgili kılavuza başvurun.

5.1. Pili takma

Şekil C

- Telis 16 RTS uzaktan kumandasının arkasındaki pil yuvası kapağını yerinden çıkarın.
- 2 adet AAA (LR3) cinsi pili kutularına dikkat ederek yerleştirin.
- Pil yuvası kapağını, Telis 16 RTS kumandasının arkasındaki yerine takın.

⚠ Asla şarj edilebilir pil kullanmayın.

① Ekranında (c) simgesi belirlediğinde pilleri değiştirin.

5.2. Telis 16 RTS'yi Ekleme/Silme

Şekil D

① Gerekliyse herhangi bir düğmeye basarak Telis 16 RTS'yi etkinleştirin.

- Ürün ileri geri hareket edene kadar Telis 1 RTS'deki PROGRAM düğmesine basın.
- Programlanacak Telis 16 RTS kanalını seçmek üzere yön düğmelerini (g) kullanın.
- Telis 16 RTS'deki PROGRAM düğmesine (k) kısa bir süre basın: ürün ileri geri hareket eder ve Telis 16 RTS programlanmış veya silinmiştir.

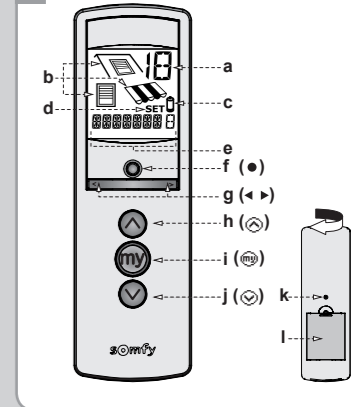


Elinizdeki bu belgeyle, belirtilen tüm talimatlara uygun olması ve bu talimatlarda belirtilen şekilde kullanılması halinde Somfy, radyo frekans yayını yapan ekipmanlarının 2014/53/EU tarih ve sayılı Radyo Frekans Yayını Yapan Aletler Direktifine ve konuyla ilgili olarak uygulanabilir diğer tüm Avrupa Birliği Direktiflerine uygun olduğunu kabul ve beyan eder. Avrupa Birliği direktiflerine uygunluk açıklamasının tam metnini www.somfy.com/ce internet adresinden temin edebilirsiniz.

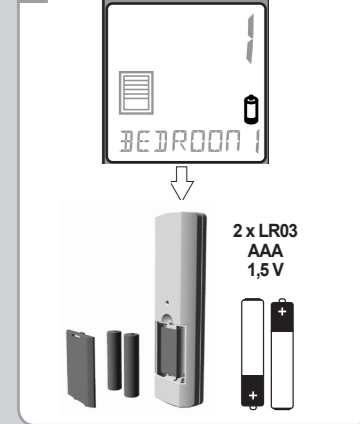
A



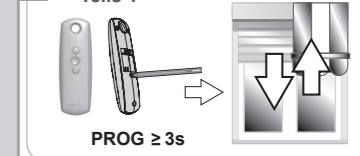
B



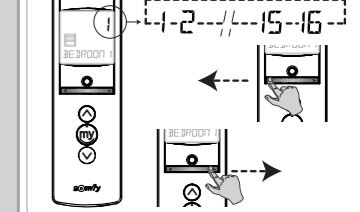
C



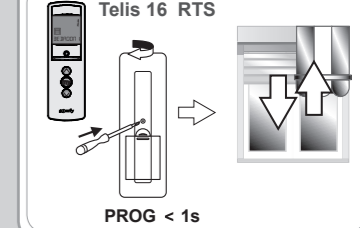
D



E



F



Copyright © 2010 - 2017 Somfy Activités SA, Société Anonyme. All rights reserved. Somfy Activités SA, capital 35.000.000 Euros, RCS Annecy 30

ZH 5.3. 频道定制

图 E

- 选择频道**
- 1) 使用导航按钮 (g) 选择要进行定制的 Telis 16 RTS 的频道。
 - 2) 按住选择按钮 (f), 直到显示屏上出现“SET”(d): “设置”模式已启用。
 - 3) 使用导航按钮 (g) 选择要显示的象形图。
 - 4) 轻按选择按钮 (f) 进行确认并继续“频道命名”步骤。
- 频道命名**
- 5) 使用导航按钮 (g) 选择要进行编辑的字符的位置: 闪烁的连字符表示可编辑的字符位置。
 - 6) 轻按选择按钮 (f) 编辑此位置上字符。
 - 7) 前 7 个字符为字母 (A 到 Z), 最后一个字符为数字 (0 到 9)。
 - 8) 字符闪烁: 按下箭头按钮 (g) 选择其他字符。
 - 9) 轻按选择按钮 (f) 保存显示的字符并继续下一个字符。
 - 10) 重复步骤 5 到 8 编辑所有字符。
 - 11) 按住选择按钮 (f), 直到显示屏上不再出现“SET” (d): 退出“设置”模式。

6. 安装

图 F

- 在安装 Telis 16 RTS 前请检查无线电传输范围。无线电范围为 20 米, 可穿过两道水泥墙。
- 选择墙装支架的位置。
 - 标记螺丝的位置 (垂直距离: 40 毫米)。
 - 钻孔, 然后使用螺丝固定支架 (根据需要 使用锚杆)。
 - 安装螺帽。

- 使用相同频率的无线电设备 (如 Hi-Fi 无线耳机) 可能会对产品的性能产生干扰和影响。
- 请不要将 Telis 16 RTS 安装在金属表面上或金属表面附近, 否则无线电传输范围会受到影响。

7. 使用

图 G

- 如果需要, 请按下一按钮激活 Telis 16 RTS。

使用箭头按钮 (g) 选择要使用的 Telis 16 RTS 遥控器的频道。

轻按与所需功能对应的 ☺、☻ 或 ☼ 按钮。

中间位置设置完毕后, 终端产品将会停止: 轻按 ☼: 在中间位置 (my) 启用一个或一组终端产品。

8. 提示和建议

有关 Telis 16 RTS 的问题?

现象	可能的问题	解决办法
按下遥控器上的按钮后, 所选产品没有任何反应。	电池没电了。 遥控器没有对频。 外部无线电设备干扰无线电接收。	替换电池。 参见“添加/删除 Telis 16 RTS”部分。 关闭附近的无线电设备。

9. 技术数据

使用的频率波段和最大功率	433.050 MHz - 434.790 MHz e.r.p. <10 mW
无线电频率	433.42 MHz
防护等级	IP 30
工作温度	0 °C 至 +60 °C (+ 32 °F 至 +140 °F)
无线电遥控器的规格	145 x 47 x 18 毫米
电源	两节 AAA (LR3) 电池

请将蓄电池和电池与其他类型的垃圾分开, 并通过本地收集设备对其进行回收。

EN 5.3. Channel customisation

Figure E

- Selecting a channel**
- 1) Use the navigation buttons (g) to select the channel of the Telis 16 RTS to be customised.
 - 2) Press and hold the selection button (f) until “SET” (d) appears on the display: the “SET” mode is enabled.
 - 3) Select the pictograms to be displayed using the navigation buttons (g).
 - 4) Briefly press the selection button (f) to validate and continue to the “Channel naming” step.
- Channel naming**
- 5) Select the location of the character to be edited using the navigation buttons (g): *the flashing hyphen corresponds to the character to be edited.*
 - 6) Press and hold the selection button (f) to edit the character present in this location.
- The first 7 characters are alphabetic (A to Z) and the last character is a digit (0 to 9).**
- 7) The character flashes: press the arrow buttons (g) to select another character.
 - 8) Briefly press the selection button (f) to save the character displayed and continue to the next character.
 - 9) Repeat steps 5 to 8 for each of the characters in the channel's name.
 - 10) Press and hold the selection button (f) until “SET” (d) no longer appears on the display: the “SET” mode is disabled.
- Other customisations**
- 11) Repeat steps 1 to 10 with another channel that you want to customise.

6. Installation

Figure F

- Check the radio transmission range before mounting the Telis 16 RTS. The radio range is 20 m through 2 concrete walls.
- Select a location for the wall mount.
 - Mark the screw locations (vertical spacing: 40 mm).
 - Drill, then secure the mount with the screws (use anchors as required).
 - Fit the screw cap.

- The use of radio appliances (e.g. Hi-Fi radio headphones) operating on the same frequency may cause interference and reduce the product's performance.

- Never install the Telis 16 RTS on or near metallic surfaces as doing so may reduce the radio transmission range.

7. Use

Figure G

- If necessary, wake the Telis 16 RTS by pressing any button.
- Use the arrow buttons (g) to select the channel of the Telis 16 RTS to be used.
 - Briefly press the button ☺, ☻ or ☼ corresponding to the desired function.
 - When the intermediate position has been programmed and the end-product is stopped: briefly press ☼: the end-product or the group of end-products is enabled at the favourite (my) position.

8. Tips and recommendations

Questions about the Telis 16 RTS ?

Observations	Possible causes	Solutions
The selected product does not react at all when a button on the remote control is pressed.	The batteries are weak. The remote control is not programmed. External radio equipment is interfering with the radio reception.	Replace the batteries. See section Adding / deleting a Telis 16 RTS. Turn off any radio equipment nearby.

9. Technical data

Frequency bands and maximum power used	433.050 MHz - 434.790 MHz e.r.p. <10 mW
Radio frequency	433.42 MHz
Protection rating	IP 30
Operating temperature	0 °C to +60 °C (+ 32 °F to +140 °F)
Remote control dimensions	145 x 47 x 18 mm
Power supply	2 Type AAA (LR3) batteries

Please separate the storage cells and batteries from other types of waste and recycle them via your local collection facility.

AR

5.3. تخصيص القناة

الشكل هـ

- اختيار القناة**
- 1) استخدم أزرار الانتقال (g) لتحديد قناة المنتج Telis 16 RTS المراد تخصيصها.
 - 2) اضغط مع الاستمرار على زر الاختيار (f) حتى يظهر "ضبط" (d) على الشاشة كالتالي: تم تمكين وضع "الإعداد".
 - 3) حدد المصور التوضيحي المراد عرضه باستخدام أزرار الانتقال (g).
 - 4) اضغط لفترة قصيرة على زر الاختيار (f) للتحقق واستمر إلى خطوة "تسمية القناة".
- تسمية القناة**
- 5) حدد مكان الحرف المراد كتابته باستخدام أزرار الانتقال (g): يتوافق ميم الإضاءة مع الحرف المراد كتابته.
 - 6) اضغط لفترة قصيرة على زر الاختيار (f) لتحرير الحرف الموجود في هذا المكان.
- يتم كتابة أول 7 أحرف أبجدي (A to Z) ويكون آخر حرف (0 to 9).**
- 7) يومض الحرف كالتالي: اضغط على أزرار أسهم الاتجاهات (g) لتحديد حرف آخر.
 - 8) اضغط لفترة قصيرة على زر الاختيار (f) لحفظ الحرف المعروض والانتقال إلى الحرف الذي يليه.
 - 9) أعد الخطوات من 5 إلى 8 بالنسبة إلى كل الحروف الموجودة في اسم القناة.
 - 10) اضغط مع الاستمرار على زر التحديد (f) حتى يختفي وضع "ضبط" (d) على الشاشة كالتالي: تم تعطيل وضع "الإعداد".
 - 11) كرر الخطوات من 1 إلى 10 مع قناة أخرى تريد تخصيصها.

6. التركيب

الشكل و

- تحقق من مدى انتقال الموجات اللاسلكية قبل تركيب جهاز Telis 16 RTS. يقتر مدى انتقال الموجات اللاسلكية بـ 20 مترًا عبر جدارين من الأسمنت.
- حدد مكانًا للتركيب على الحائط.
 - ضع علامات على أماكن البراغي (مع ترك مسافات بينها بشكل رأسي كالتالي: قدرها 40 ملم).
 - اقلب, ثم احكم تثبيت الدعامة باستخدام البراغي (استخدم مثبتات كما هو مطلوب).
 - اضبط رأس البرغي.

- قد يتسبب استخدام الأجهزة اللاسلكية (مثل سماعات رأس لرايو هاي فاي) التي تعمل بنفس التردد بتداخل الموجات ويخفض أداء المنتج.

- لا تركيب جهاز Telis 16 RTS أبدًا على أو بالقرب من أسطح معدنية فقد يؤدي ذلك إلى تقصير مدى نقل الموجات اللاسلكية.

7. الاستخدام

الشكل ز

إذا لزم الأمر, شغل منتج Telis 16 RTS بالضغط على أي زر.

- استخدم أزرار أسهم الاتجاهات (g) لتحديد قناة وحدة التحكم عن بعد Telis 16 RTS المراد استخدامها.
- اضغط لفترة قصيرة على زر ☺ أو ☻ أو ☼ المتوافق مع الوظيفة المرغوب بها.
- عندما يتم برمجة الوضع الأوسط وتوقيف المنتج النهائي الخاضع للتحكم: اضغط لفترة قصيرة على زر ☼: يتم تمكين المنتج النهائي أو مجموعة المنتجات النهائية الخاضعة للتحكم على الوضع المفضل (my).

8. نصائح وتوصيات

اسئلة حول Telis 16 RTS ؟

الملاحظات	الأسباب المحتملة	الحلول
لا يتفاعل المنتج المختار نهائيًا عند الضغط على أي زر في وحدة التحكم عن بعد	البطارية ضعيفة نقطة التحكم البعيدة غير مبرمجة.	استبدلها. انظر القسم إضافة/حذف Telis 16 RTS.
جهاز لاسلكي خارجي يتداخل مع استقبال الموجات اللاسلكية.	إغلاق أي جهاز لاسلكي في المحيط.	

9. البيانات الفنية

نطاقات التردد والقدرة القصوى المستخدمة	433.050 MHz - 434.790 MHz e.r.p. <10 mW
تردد الموجات اللاسلكية	433.42 MHz
تقييم الحماية	IP 30
درجة حرارة التشغيل	0 إلى 60 درجة مئوية (+ 32 درجة فهرنهايت إلى + 140 درجة فهرنهايت)
البعاد وحدة التحكم عن بعد	145 × 47 × 18 ملم
مصدر الطاقة	بطارياتان من نوع AAA (LR3)

يرجى فصل خلايا التخزين والبطاريات عن الأنواع الأخرى من المخلفات وقم بإعادة تدويرها عن طريق مرفق التجميع

TR 5.3. Kanal özelleştirme

Şekil E

- Kanal seçme**
- 1) Özelleştirilecek Telis 16 RTS kanalını seçmek üzere yön düğmelerini (g) kullanın.
 - 2) Ekranda "SET" (Ayar) (d) görünene kadar seçim düğmesini (f) basılı tutun: "SET" (Ayar) modu etkinleştirilmiştir.
 - 3) Yön düğmelerini (g) kullanarak görüntülenecek resimleri seçin.
 - 4) Onaylamak için seçim düğmesine (f) kısa bir süre basın ve "Kanal adlandırma" adımıyla devam edin.
- Kanal adlandırma**
- 5) Yön düğmelerini (g) kullanarak düzenlenecek karakterin yerini belirleyin: *yanıp sönen çizgi düzenlenecek karakteri gösterir.*
 - 6) Buradaki karakteri düzenlemek için seçim düğmesine (f) kısa bir süre basın.
 - 7) Karakter yanıp söner: başka bir karakter seçmek için yön düğmelerine (g) basın.
 - 8) Görüntülenen karakteri kaydetmek için seçim düğmesine (f) basın ve sonraki karakterle devam edin.
 - 9) Kanal adındaki her karakter için 5 ila 8 arasındaki adımları tekrarlayın.
 - 10) Ekranda artık "SET" (Ayar) (d) görünene kadar seçim düğmesini (f) basılı tutun: "SET" (Ayar) modu devre dışıdır.
- Diğer özelleştirmeler**
- 11) Özelleştirmek istediğiniz başka bir kanal için 1 ila 10 arasındaki adımları tekrarlayın.

6. Kurulum

Şekil F

- Telis 16 RTS'yi monte etmeden önce telsiz kapsama alanını kontrol edin. Telsiz kapsama alanı 2 beton duvar boyunca 20 m'dir.
- Duvar montajı için bir yer belirleyin.
 - Vida yerlerini işaretleyin (dikey aralık: 40 mm).
 - Matkapla delin, ardından vidalarla monte edin (gerekirse çengel kullanın).
 - Vidalı kapağı yerleştirin.

- Aynı frekansta çalışan telsiz cihazlarının (örn. Hi-Fi kulaklıklar) kullanılması parazite yol açarak ürün performansını düşürebilir.

- Telis 16 RTS'yi asla metal yüzeylerin üzerine veya yakınına koymayın. Aksi takdirde telsiz kapsama alanı daralabilir.

7. Kullanım

Şekil G

- Gerekliyse herhangi bir düğmeye basarak Telis 16 RTS'yi etkinleştirin.
- Programlanacak Telis 16 RTS kanalını seçmek üzere yön düğmelerini (g) kullanın.
 - Kısa bir süre boyunca istenen fonksiyona denk gelen ☺, ☻ veya ☼ düğmesine basın.
 - Ara konum programlandığında ve ürün durduğunda: kısa bir süre düğmesine basın ☼: ürün veya ürün grubu sık kullanılan (my) konumunda etkinleştirilir.

8. İpuçları ve öneriler

Telis 16 RTS hakkındaki sorularınız

Gözlemler	Olası nedenler	Çözümler
Seçili ürün, uzaktan kumandadaki bir düğmeye basıldığında hiç tepki vermiyor.	Pil zayıf. Uzaktan kumanda programlanmamış. Harici bir telsiz donanımı telsiz alıcısında parazite neden oluyor.	Değiştirin. Telis 16 RTS'yi Ekleme / Silme bölümüne bakın. Yakında bulunan telsiz donanımlarını kapatın.

9. Teknik veriler

Frekans bantları ve maksimum güç kullanıldı	433.050 MHz - 434.790 MHz e.r.p. <10 mW
Telsiz frekansı	433.42 MHz
Koruma sınıfı	IP 30
Çalıştırma sıcaklığı	0 °C ila +60 °C (+ 32 °F ila +140 °F) arasında
Uzaktan kumanda boyutları	145 x 47 x 18 mm
Güç kaynağı	2 AAA (LR3) cinsi piller

Lütfen pilleri ve bataryaları diğer atıklardan ayırın ve yerel toplama tesislerinde geri kazanılmasını sağlayın.

